

KANENZO AHŞAP KOMPOZİT TEKNİK ŞARTNAME

KARKAS 25

Malzeme: Yüksek Yoğunluklu Polietilen (HDPE) ve Ahşap talaşı

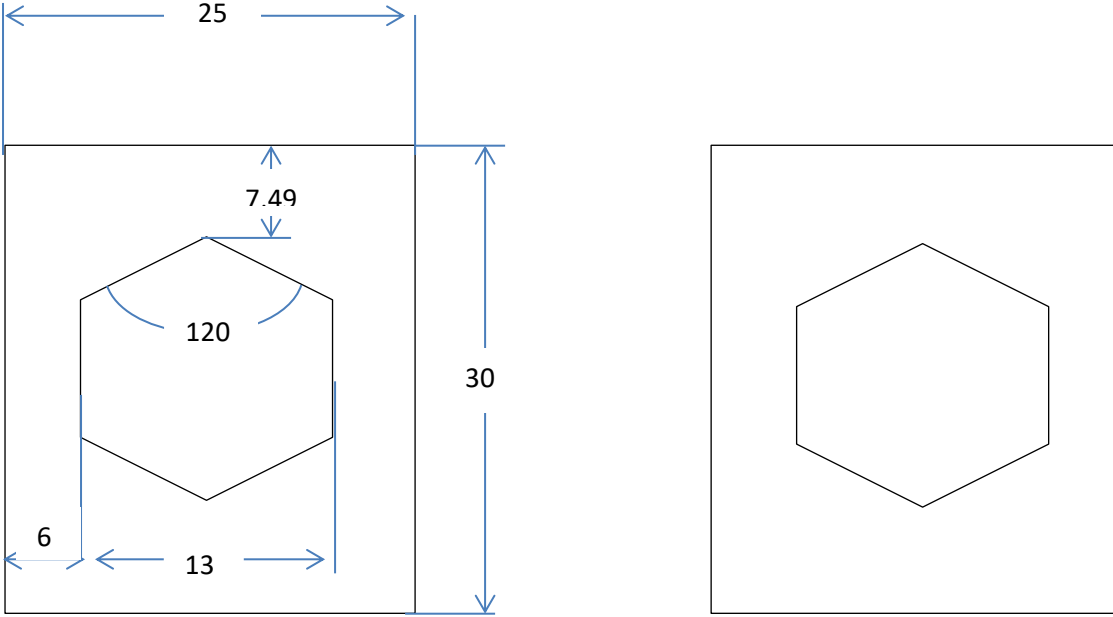
Mamul: Karkas 25

Ürün Ölçüleri: En:25mm

Yükseklik:30mm

Boy: 3m-6m

Görünüm:



- Ahşap Kompozit karkas 25 ürünü en az %60 ahşap talaşı, %30 HDPE (yüksek yoğunluklu polietilen), %10 bağlayıcılardan ve katkı maddelerinden oluşmaktadır.
- Karkas 25 profilinin ölçüleri, En:25mm, Yükseklik:30mm ve Boy:3m ile 6m arasında değişebilen serbest boy olmalıdır.
- İç yapısı tek odacıktan oluşmaktadır. Mukavemet için odacık ölçüsü orantılı şekilde dağıtılmıştır.
- İç yapısındaki odacık ölçüsü altıgen olup 120 derecelik açılar yapmıştır.
- Karkas 25 profilinin et kalınlığı yükseklikte 7,49mm, ende 6mm'dir.
- Karkas 25 profili sistem parçasıdır fakat tek başına da kullanılabilir.
- Ürünlerimiz dış hava koşullarına dayanıklı bir yapıda olup açık veya kapalı alanlarda kullanım sonucu kıymıklanma, yosun tutma ve parçalanma yapmamakla beraber Anti bakteriyel özelliğe sahiptir.
- Ürünlerimiz geri dönüşüm olabilmekle beraber kanserojen plastik ve katkı maddeleri içermemektedir.